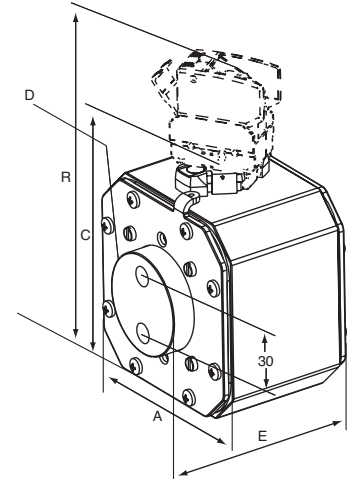


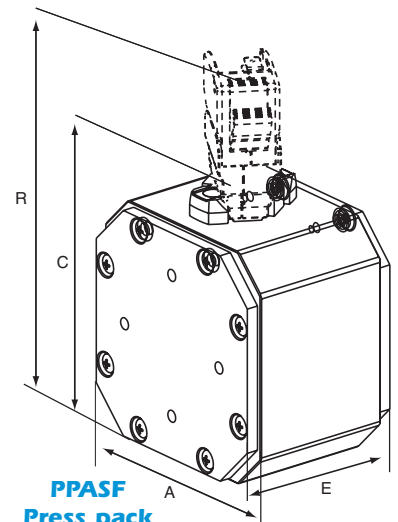
Semiconductor Fuses

PSC - LR range - Size 84




Size	Catalog Number	Weight (g)	Packaging
	12,5 URD 84 TDF 1400		
	12,5 URD 84 TDF 1500		
	12,5 URD 84 TDF 1700		
	11,5 URD 84 TDF 1800		
	11,5 URD 84 TDF 1900		
	11 URD 84 TDF 2000		
	11 URD 84 TDF 2100		
	11 URD 84 TDF 2200		
84	11 URD 84 TDF 2300		
end contacts	11 URD 84 TDF 2400	2300	1
	10 URD 84 TDF 2500		
	10 URD 84 TDF 2600		
	10 URD 84 TDF 2700		
	10 URD 84 TDF 2750		
	9 URD 84 TDF 2900		
	9 URD 84 TDF 3000		
	9 URD 84 TDF 3200		
	8 URD 84 TDF 3400		
	8 URD 84 TDF 3500		
	8 URD 84 TDF 3700		
	7,5 URD 84 TDF 4000		
	7,5 URD 84 TDF 4200		
	12,5 URD 84 PPASF 1550		
	12,5 URD 84 PPASF 1650		
	12,5 URD 84 PPASF 1900		
	11,5 URD 84 PPASF 2000		
	11,5 URD 84 PPASF 2100		
	11 URD 84 PPASF 2200		
	11 URD 84 PPASF 2300		
	11 URD 84 PPASF 2400		
	11 URD 84 PPASF 2500		
	11 URD 84 PPASF 2600		
84	10 URD 84 PPASF 2700	2775	1
press pack	10 URD 84 PPASF 2800		
	10 URD 84 PPASF 2900		
	10 URD 84 PPASF 3000		
	9 URD 84 PPASF 3100		
	9 URD 84 PPASF 3200		
	9 URD 84 PPASF 3350		
	8 URD 84 PPASF 3600		
	8 URD 84 PPASF 3700		
	8 URD 84 PPASF 3850		
	7,5 URD 84 PPASF 4300		
	7,5 URD 84 PPASF 4500		



TDF
End contacts



PPASF
Press pack

Microswitches : MC3E1-5N * - Ref. D310020
 MC3E1-5NBS * - Ref. E310021
 MC3E1-9NBS * - Ref. F310022
 MC3E1-5NET - Ref. L310027

Insulation voltage 1250 VAC - DC (data p 21)

(*) Pending